

***PATRIOT***



---

# ИНСТРУКЦИЯ ПО ЭКСПЛУАТАЦИИ

---

ГЕНЕРАТОРЫ **SRGE 1500 | SRGE 2500 | SRGE 3500 | SRGE 3500E | SRGE 3800 | SRGE 3800E | SRGE 5500 | SRGE 6500**

---

**SRGE 6500E | SRGE 7200L | SRGE 7200E**

---

# ***PATRIOT***

## **СОДЕРЖАНИЕ**

ТЕХНИЧЕСКИЕ ХАРАКТЕРИСТИКИ	4
ИНСТРУКЦИЯ ПО ТЕХНИКЕ БЕЗОПАСНОСТИ	5-6
ОПИСАНИЕ СБОРКИ И РАБОТЫ	7-16
СРОК СЛУЖБЫ И УТИЛИЗАЦИЯ ИНСТРУМЕНТА	17
КОМПЛЕКТНОСТЬ ПОСТАВКИ	18
ГАРАНТИЙНЫЙ ТАЛОН	19
ГАРАНТИЙНЫЕ ОБЯЗАТЕЛЬСТВА	20
АДРЕСА СЕРВИСНЫХ ЦЕНТРОВ	21-23

**Внимание!****ПЕРЕД НАЧАЛОМ ЭКСПЛУАТАЦИИ ВНИМАТЕЛЬНО ИЗУЧИТЕ ДАННОЕ РУКОВОДСТВО.****ВСЕГДА СОБЛЮДАЙТЕ ИНСТРУКЦИИ ПО БЕЗОПАСНОСТИ, ИСПОЛЬЗОВАНИЮ И ТЕХНИЧЕСКОМУ ОБСЛУЖИВАНИЮ ГЕНЕРАТОРНОЙ УСТАНОВКИ.**

Неправильная эксплуатация генератора и несоблюдение мер безопасности может привести к серьезным травмам или смерти!

Данное руководство содержит всю необходимую информацию по мерам безопасности при работе с оборудованием. Внимательно ознакомьтесь с данным руководством перед началом работы с генератором. Пожалуйста, предоставьте другим пользователям данную инструкцию, прежде, чем они начнут работать с генератором. Данное руководство необходимо хранить в безопасном месте.

### ПУСКОВЫЕ ТОКИ

ПОТРЕБИТЕЛЬ, ТИП	КРАТНОСТЬ ПУСКОВОГО ТОКА	ДЛИТЕЛЬНОСТЬ ИМПУЛЬСА, СЕК
Лампы накаливания	5-13	0,05-0,3
Электронагревательные приборы	1,05-1,1	0,5-30
Люминисцентные лампы	1,05-1,1	0,1-0,5
Приборы с выпрямителем на входе блока питания	5-10	0,25-0,5
Приборы с трансформатором на входе блока питания	до 3	0,25-0,5
Устройства с электродвигателями (без системы плавного пуска)	1,5-7	1-3

# PATRIOT

## ТЕХНИЧЕСКИЕ ХАРАКТЕРИСТИКИ

МОДЕЛЬ		SRGE 1500	SRGE 2500	SRGE 3500	SRGE 3500E	SRGE 3800	SRGE 3800E	SRGE 5500	SRGE 6500	SRGE 6500E	SRGE 7200L	SRGE 7200E	
ГЕНЕРАТОР	Тип	Синхронный											
	Напряжение	220В, 50Гц, 1ф											
	Максимальная мощность, кВт	1,2	2,2	2,8	2,8	3,0	3,0	4,5	5,5	5,5	6,5	6,5	
	Номинальная мощность, кВт	1	2	2,5	2,5	2,8	2,8	4	5	5	6	6	
	Коэффициент мощности	1.0											
Выход постоянного тока	12В												
ДВИГАТЕЛЬ	Тип	4-тактный, бензиновый, воздушного охлаждения, OHV											
	Объем, куб. см	94	196	210	210	210	210	389	389	389	420	420	
	Мощность, л.с.	3	6.5	7.0	7.0	7.0	7.0	13.0	13.0	13.0	15.0	15.0	
	Топливо	Неэтилированный бензин АИ 92											
	Объем бака, л.	6	15	15	15	15	15	25	25	25	25	25	
	Работа на одной заправке 100% нагр., ч.*	4	8	8	8	8	8	8	8	8	8	8	
	Расход топлива г/кВтч	755	584	496	496	584	584	438	438	438	487	487	
	Рекомендуемое масло	SAE 10W30, API >="SF" Patriot: Expert, Specific, Supreme											
	Объем масла, л.	0,37	0.6	0.6	0.6	0.6	0.6	1.1	1.1	1.1	1.1	1.1	
	Электростартер				+		+			+		+	
ОБЩЕЕ	Транспортировочный комплект	-	-	-	-	+	+	-	-	-	+	+	
	Габариты Д×Ш×В, мм	460x370x380	610x445x440				605x445x450			690x535x550			
	Вес, кг	26	38	40	44	45	49	75	77	82	84	86	

\* Время работы на одной заправке зависит от качества бензина, величины нагрузки, переменности нагрузки. В таблице приведены ориентировочные данные. Для более точного расчета необходимо использовать характеристику г/кВтч

### **ВЫХЛОПНЫЕ ГАЗЫ ТОКСИЧНЫ**

- Никогда не эксплуатируйте генератор в замкнутом плохо вентилируемом помещении.

### **ИСПОЛЬЗУЕМОЕ ТОПЛИВО СИЛЬНО ГОРЮЧЕ И ТОКСИЧНО**

- Всегда останавливайте генератор перед заправкой, выждите минимум 5 минут, чтобы двигатель остыл.
- Не заправляйте генератор вблизи открытого огня, не курите во время заправки.
- Не допускайте попадания топлива на двигатель или глушитель во время заправки.
- При попадании топлива в глаза или проглатывании топлива следует немедленно обратиться к врачу. При попадании топлива на кожу и одежду тщательно промыть с мылом ме-

ста контакта и сменить одежду.

- При эксплуатации и транспортировке располагайте генератор строго вертикально.

### **ДВИГАТЕЛЬ И ГЛУШИТЕЛЬ СИЛЬНО НАГРЕВАЮТСЯ**

- Располагайте генератор в местах, недоступных для детей и домашних животных.
- Рядом с работающим генератором не должно быть легковоспламеняющихся предметов.
- Устанавливаете генератор на расстоянии не менее 1 метра от стен и крупных предметов для достаточного охлаждения генератора
- Перед началом работы генератора убедитесь, что все защитные кожухи и панели установлены.
- Не переносите работающий генератор.
- Запрещается накрывать генератор.
- В процессе работы генератора

глушитель сильно нагревается и остается горячим некоторое время после его выключения. Не дотрагивайтесь до глушителя во время работы двигателя, и пока он остается горячим.

- Устанавливаете генератор на ровную прямую поверхность.

### **ОПАСНОСТЬ ПОРАЖЕНИЯ ЭЛЕКТРИЧЕСКИМ ТОКОМ**

- Не используйте генератор под дождем или снегом, вблизи бассейнов, водоемов, устройств полива. Защищайте от водяных брызг.
- Не прикасайтесь к работающему генератору влажными руками.
- Всегда держите генератор сухим. Генератор не предназначен для хранения на улице. Влага или лед могут привести к неправильной работе, к замыканию электрических частей и, как следствие поражению электрическим током.

# PATRIOT

## ИНСТРУКЦИЯ ПО ТЕХНИКЕ БЕЗОПАСНОСТИ

- Обязательно заземлите генератор перед использованием.

### ПРИМЕЧАНИЕ

*Используйте для заземления медный кабель сечением не менее 3.5 мм<sup>2</sup>.*

## ЭЛЕКТРОПОДКЛЮЧЕНИЕ

- Не включать генератор в существующую электропроводку.
- Не подключать генератор параллельно с другими генераторами.

## ОСНОВНЫЕ ПРАВИЛА

1. НЕ ДОТРАГИВАЙТЕСЬ ДО ДВИЖУЩИХСЯ ЧАСТЕЙ.

Не подносите руки, пальцы и другие части тела к движущимся частям генератора. Не дотрагивайтесь до вентилятора, это опасно.

2. НЕ ИСПОЛЬЗУЙТЕ ГЕНЕРАТОР НЕ ПО НАЗНАЧЕНИЮ.

Не используйте генератор в целях,

не описанных в данном Руководстве.

3. ДЕРЖИТЕ РАБОЧУЮ ЗОНУ ЧИСТОЙ.

Загрязнение рабочей зоны может привести к травмам.

4. НЕ ДОПУСКАЙТЕ ДЕТЕЙ И ПОСТОРОННИХ ЛЮДЕЙ К РАБОЧЕЙ ЗОНЕ.

Не допускайте посторонних (особенно детей) к рабочей зоне.

5. НАДЕВАЙТЕ СООТВЕТСТВУЮЩУЮ ОДЕЖДУ ПРИ РАБОТЕ С ПРИБОРОМ.

Не надевайте свободную одежду, перчатки, галстуки, кольца, браслеты и другие украшения, которые могут попасть в движущиеся части генератора, обувь не должна быть скользкой. Длинные волосы собирайте и надевайте головной убор.

6. При техническом обслуживании используйте только оригинальные запасные части и рекомендованные смазки.

7. Не приступайте к работе с генератором в состоянии усталости, алко-

гольного опьянения или после приема лекарств.

8. Не вскрывайте генератор и не накрывайте его коробкой.

9. Генератор должен быть установлен на горизонтальной поверхности.

Нельзя устанавливать на неровной поверхности. Если генератор будет установлен на наклонной поверхности, не будет обеспечиваться надлежащая смазка, что может вывести из строя двигатель.

10. Следите за расположением электропровода, ведущего к потребителю электроэнергии. Электропровод не должен касаться движущихся частей генератора.

11. Не курите и избегайте возникновения пламени/искр при работе с аккумулятором. Аккумулятор испускает водородный газ, который может загореться при соприкосновении с открытым огнем. Генератор должен находиться в хорошо проветриваемом помещении.

### ПРЕДВАРИТЕЛЬНАЯ ПОДГОТОВКА

#### ВНИМАНИЕ:

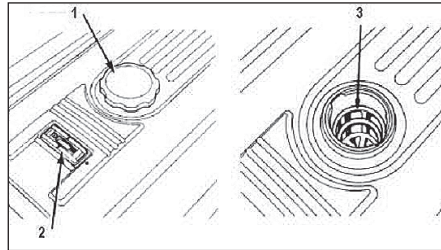
При первом запуске налейте в бак генератора минимум 2 л топлива  
Повторяйте все указанные в разделе операции перед каждым запуском генератора.

#### ПРОВЕРКА ТОПЛИВА

- Убедитесь в наличии топлива в баке
- Если топлива мало - долейте
- Убедитесь в целостности сетчатого фильтра горловины бака
- Рекомендованное топливо: неэтилированный бензин АИ 92
- Емкость бака: (См. в разделе «характеристики»)

#### ВНИМАНИЕ:

Не заправляйте генератор, пока двигатель горячий.  
Перед заправкой закройте топливный кран.



Избегайте попадания в топливо грязи, воды и др.

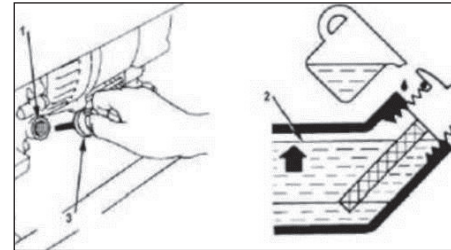
Не заполняйте топливо выше уровня сетчатого фильтра.

Тщательно вытрите пролитое топливо перед запуском.

Избегайте открытого пламени рядом с генератором.

#### ПРОВЕРКА УРОВНЯ МАСЛА

- Убедитесь, что уровень моторного масла приходится на нижний край заливной горловины.
- Отвинтите крышку (3) заливной горловины картера (1)
- Если уровень масла меньше нижне-



го края горловины, долейте масло до уровня

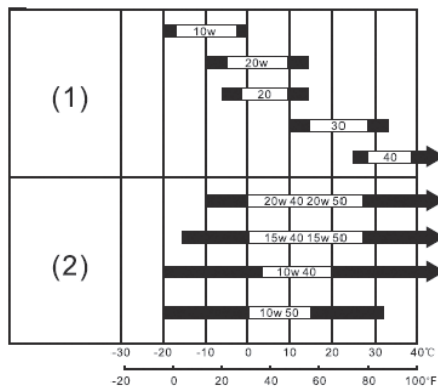
- При необходимости замените масло
- Объем масла: (См. в разделе «характеристики»)
- Рекомендованное масло SAE 10W30, качество масла по нормам API – не ниже «SF»
- Используйте только качественные масла известных производителей.
- Рекомендуем использовать моторные масла Patriot.

#### ВНИМАНИЕ:

#### СИСТЕМА КОНТРОЛЯ МАСЛА

Генератор оборудован системой контро-

## ОПИСАНИЕ СБОРКИ И РАБОТЫ



ля масла. При снижении уровня масла до критического уровня генератор останавливается автоматически. Запуск будет возможен только после восстановления уровня масла до нормы.

Генератор не запустится при недостаточном уровне масла. Частые попытки запустить генератор при этом могут нанести вред двигателю.

Не наклоняйте генератор во время заправки масла, это может привести к избытку масла и испортить двигатель.

## ЗАЗЕМЛЕНИЕ

Заземление предотвращает возможность электрошока. Для заземления Вам понадобится провод заземления и заземляющий стержень (не поставляются с генератором). Провод заземления должен быть с сечением 3,5 mm<sup>2</sup>, желательно из витой медной проволоки. Заземляющий стержень должен быть сделан из меди или латуни.

1. Закрепите провод заземления к специальной клемме генератора.
2. Вставьте заземляющий стержень в землю.
3. Подсоедините провод заземления к стержню.

## ЭКСПЛУАТАЦИЯ

### ВКЛЮЧЕНИЕ ЗАЖИГАНИЯ

Переключатель ВКЛЮЧЕНИЕ ДВИГАТЕЛЯ

Для запуска (ручной стартер) и ра-

боты двигателя положение “ВКЛ”

Для электрозапуска положение “СТАРТ” затем в положение “ВКЛ”

Остановка двигателя положение “ВЫКЛ”

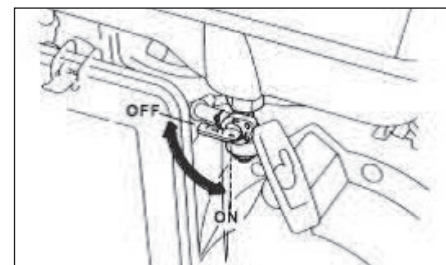
### ТОПЛИВНЫЙ КРАН

Топливный кран перекрывает подачу топлива из бака в карбюратор.

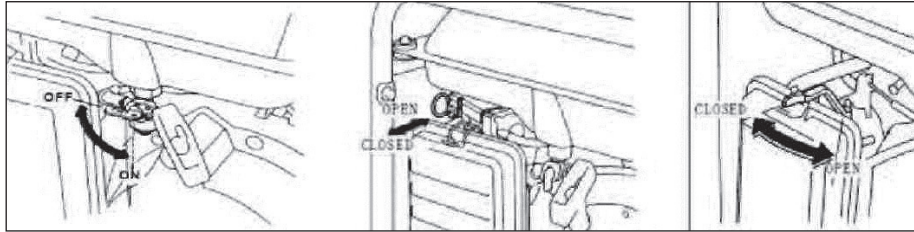
## ЗАПУСК ДВИГАТЕЛЯ

### ВНИМАНИЕ:


Перед запуском отключите от генератора все электроприборы и выключите АВТОМАТИЧЕСКИЙ ВЫКЛЮЧАТЕЛЬ.








**Наденьте клеммы на аккумуляторную батарею (генераторы с электрозапуском)  
Красный провод: (+) плюс, черный: (-) минус.**

1. Переведите топливный кран в положение «Открыто»
2. Переведите выключатель зажигания в положение «Вкл»
3. Переведите рычаг заслонки  в положение «Запуск» (только при холодном двигателе).
4. Ручной запуск: плавно потяните ручку стартера до тех пор, пока не почувствуете сопротивление, после сделайте резкий рывок (при первом

запуске проделать эту процедуру несколько раз, чтобы топливо попало в карбюратор).

- Не вытягивайте трос до конца.
  - После запуска двигателя верните трос в изначальное положение, не отпуская при этом его ручку.
5. Электрозапуск: поверните ключ зажигания в положение Старт. Отпустите после того, как двигатель запустится
  6. После запуска переведите рычаг заслонки  в положение «Работа».
  7. Прогрейте генератор 1-3 минуты перед подключением нагрузки.

## ЭЛЕКТРОПОДКЛЮЧЕНИЕ

### ПЕРЕМЕННЫЙ ТОК 220 В:

1. Проверьте показания вольтметра. Значение должно быть 220В.
2. Выключите электрооборудование перед подключением к генератору.
3. Подключите оборудование к розетке генератора.
4. Переведите АВТОМАТИЧЕСКИЙ ВЫКЛЮЧАТЕЛЬ в положение «Вкл»

### ВНИМАНИЕ:

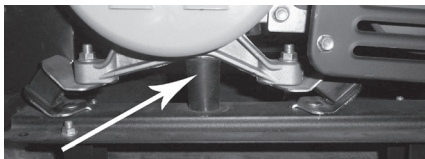
**Перед подключением убедитесь, что оборудование выключено.**

**Убедитесь, что суммарная мощность подключаемого оборудования не больше номинальной мощности генератора.**

### ВНИМАНИЕ:

**При подключении к генератору электрооборудования с большими пусковыми токами (электроинструмент, компрессоры, насосы) необходимо учитывать значения пусковых токов.**

## ОПИСАНИЕ СБОРКИ И РАБОТЫ



Перед началом использования необходимо удалить транспортировочный упор.

Транспортировочный упор установлен в моделях свыше 4 кВт.

**ВНИМАНИЕ!** Не удаленный транспортировочный упор может привести к повреждению генератора.

### ВНИМАНИЕ:

При подключении электродвигателей в первую очередь подключается самый мощный потребитель.

### ВНИМАНИЕ:

Не пытайтесь затягивать или ослаблять болты, регулирующие число оборотов двигателя и количество топлива, это повлияет на напряжение и частоту выходного тока.

### ВЫХОД 12В ПОСТОЯННОГО ТОКА

Используется только для зарядки автомобильных аккумуляторов емкостью не более 80 Ач.

- Перед зарядкой отключите аккумуляторную батарею от бортовой сети автомобиля
- Подключите зажимы комплекта для зарядки к клеммам аккумуляторной батареи, соблюдая полярность. Красная клемма (+) плюс, черная (-) минус.
- Подключите провода комплекта к клеммам выхода 12В генератора, соблюдая полярность. Красная клемма (+) плюс, черная (-) минус.

### ВНИМАНИЕ:

Не используйте выход 12В одновременно с выходом 220В

## СИСТЕМА ЗАЩИТЫ

В случае перегрузки или короткого замыкания сработает автоматический выключатель нагрузки. Если это

произошло, выполните следующие действия:

- Отключите от генератора все оборудование и остановите двигатель.
- Проверьте общую мощность подключенных устройств и уменьшите, если необходимо.
- Проверьте электрокабель и оборудование на отсутствие короткого замыкания
- Перезапустите двигатель.

## ОСТАНОВКА ДВИГАТЕЛЯ

- Выключите все подключенное оборудование.
- Переведите АВТОМАТИЧЕСКИЙ ВЫКЛЮЧАТЕЛЬ в положение «Выкл»
- Дайте генератору поработать холостую около 3-х минут.
- Переведите переключатель ВКЛЮЧЕНИЕ ДВИГАТЕЛЯ в положение «Выкл».
- Переведите топливный кран в положение «Закрыто».

### ВНИМАНИЕ:

Электроприборы с электронными компонентами не следует использовать с переносными генераторами. Качество энергии, вырабатываемой генератором, может привести к поломке таких электроприборов.

Возможность подключения электроприборов с электронными компонентами к переносным генераторам необходимо уточнить у их производителя.

Рекомендуемое, непрерывное время работы генератора не более 10 часов. При непрерывной эксплуатации генератора свыше 10 часов срок службы аппарата значительно снизится.

### ВНИМАНИЕ:

Допустимый температурный режим для стабильной работы генератора от -10°C до +30°C

## СЕРВИСНОЕ ОБСЛУЖИВАНИЕ

### ВНИМАНИЕ:

Перед проведением всех сервисных работ выждите 15-20 минут после выключения генератора во избежание получения ожогов.

### ГРАФИК ОБСЛУЖИВАНИЯ

Регулярное техническое обслуживание - залог долгой и бесперебойной работы генератора

\*Очистку и промывку фильтрую-

щего элемента воздушного фильтра рекомендуется делать чаще, если работа производится в грязном и пыльном месте.

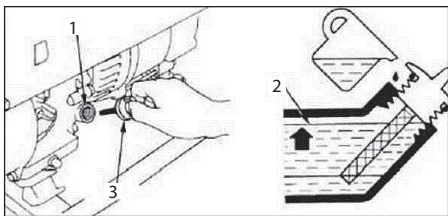
Использованное масло должно быть утилизировано в соответствии с существующими правилами по защите окружающей среды. Не выливайте масло в водостоки, на почву или в открытые водоемы.

Во время обкатки двигателя не рекомендуется подключать нагрузку более чем 50% от номинальной мощности генератора.

	Действия	Обкатка <sup>1</sup> первые 5 часов	Каждые 3 месяца или 50 часов	Каждые 100 час
Свеча зажигания	Проверка состояния и очистка		•	
	Замена			•
Моторное масло	Замена	•	•	•
Масляный фильтр	Очистка масляного фильтра			•
Воздушный фильтр	Очистка *		•	•
Отстойник топлива	Промывка			•

# PATRIOT

## ОПИСАНИЕ СБОРКИ И РАБОТЫ



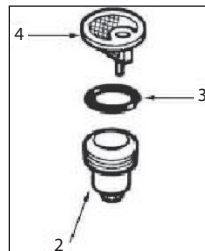
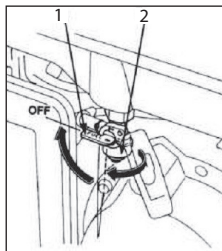
### ЗАМЕНА МОТОРНОГО МАСЛА

- Поставьте генератор на ровную поверхность, запустите и прогрейте двигатель 2-3 минуты, остановите двигатель.
- Поместите масляный поддон под двигателем.
- Выкрутите сливную пробку (1) и снимите уплотнительную шайбу.
- Открутите крышку заливной горловины.
- Наклоните генератор для слива масла полностью.
- Поставьте генератор ровно.
- Установите обратно сливную пробку и уплотнительную шайбу.
- Тщательно затяните сливную пробку.

- Налейте новое масло до нижнего уровня заливной горловины (2).
- Закрутите крышку заливной горловины.

### ПРОМЫВКА ОТСТОЙНИКА ТОПЛИВА

- Грязь и вода, попадающие в бензин, задерживаются в отстойнике топлива.
- Закройте топливный кран.
- Снимите крышку накопительного топливного фильтра и очистите его от воды и грязи.
- Очистите сетчатый фильтр и накопитель фильтра в невоспламеняе-



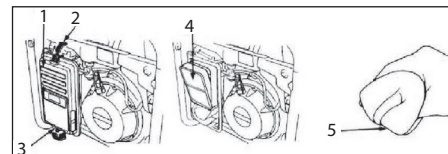
мом растворе.

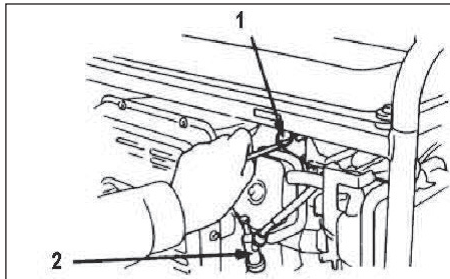
- Плотнo закрутите накопительный фильтр, убедитесь, что нет протечек бензина.

### ОЧИСТКА ВОЗДУШНОГО ФИЛЬТРА

Порядок проведения работ по чистке воздушного фильтра:

- Откройте зажимы (2,3) крышки воздушного фильтра (1).
- Снимите крышку и достаньте воздушный фильтр (5).
- Промойте воздушный фильтр в мыльном растворе, затем высушите его.
- Установите воздушный фильтр на место и закройте крышку воздушного фильтра.





### СВЕЧА ЗАЖИГАНИЯ

Замена/очистка свечи зажигания

Для снятия и установки свечи зажигания используйте свечной ключ (входит в комплект)

1. Снимите колпачок свечи зажигания.
2. Очистите грязь у основания свечи зажигания.
3. Снимите свечу зажигания при помощи свечного ключа.
4. Осмотрите свечу. Если изолятор свечи треснул, то свечу необходимо заменить. При дальнейшем исполь-

зования свечи зажигания, очистите ее от нагара с помощью проволочной щетки.

5. Измерьте зазор между контактами свечи с помощью щупа для измерения зазоров. При необходимости отрегулируйте зазор.

6. Убедитесь, что уплотнительное кольцо свечи зажигания установлено ровно.

7. После установки свечи зажигания закрутите ее так, чтобы плотно зажать уплотнительное кольцо. При установке новой свечи, поверните ее на 1/2 оборота сильнее, после того как уплотнительное кольцо было полностью прижато. При установке уже работавшей свечи поверните ее с усилием на 1/8-1/4 оборота после того, как уплотнительное кольца было полностью прижато.

**ВАЖНО!** При хранении и транспортировке генератора с электрозапуском следует обязательно снять клеммы с аккумуляторной батареи. Контакты батареи следует заизолировать.

### ПОДГОТОВКА К ХРАНЕНИЮ

Перед консервацией генератора на срок более чем 3 месяца необходимо осуществить следующие мероприятия:

1. Аккуратно слейте бензин из топливного бака. Остатки топлива могут испортиться, что в дальнейшем затруднит запуск двигателя.

2. Открутите дренажный винт на дне карбюраторной поплавковой камеры и полностью слейте бензин.

3. Замените моторное масло.

4. Проверьте все винты и болты, при необходимости подкрутите.

5. Тщательно протрите генератор промасленной тряпкой. **НЕ ПРОТИРАЙТЕ ГЕНЕРАТОР ВОДОЙ!**

6. Проверните вал двигателя, потянув за трос стартера, пока не почувствуете сопротивление (в этом положении клапаны закрыты, что исключает попадание влаги внутрь цилиндра).

7. Генератор следует хранить в хорошо проветриваемом помещении с низкой влажностью воздуха.

# PATRIOT

## СРОК СЛУЖБЫ И УТИЛИЗАЦИЯ ИНСТРУМЕНТА

Данные изделия соответствуют требованиям нормативных документов:

ГОСТ Р 53175-2008 (Пп.6.3.2, 6.3.7-6.3.12, 6.6.1, 7.1-7.9, 11.1), ГОСТ Р 51318.12-99, ГОСТ 12.1.003-83 (Разд.2), ГОСТ 12.1.005-88 (П. 2.4)

«Генераторы рассчитаны на класс применения G2 (модель SRGE1500 класс применения G1) по ГОСТ Р ИСО 8528-1-2005»

При выполнении всех требований настоящей инструкции по эксплуатации срок службы изделия составляет 5 лет. По окончании срока службы не выбрасывайте технику в бытовые отходы! Отслужившее свой срок оборудование должно утилизироваться в соответствии с Вашими региональными нормативными актами по утилизации техники и оборудования.

## РАСШИФРОВКА СЕРИЙНОГО НОМЕРА

2015 / 06 / 12345678 / 0001

2015 – год производства

06 – месяц производства

12345678 – код модели

0001 – индекс товара

**SRGE 1500, SRGE 2500, SRGE 3500, SRGE 3500E, SRGE 3800, SRGE 3800E, SRGE 5500, SRGE 6500, SRGE 6500E, SRGE 7200L, SRGE 7200E**

Комплект: свечной ключ, руководство по эксплуатации, провода для зарядки АКБ.

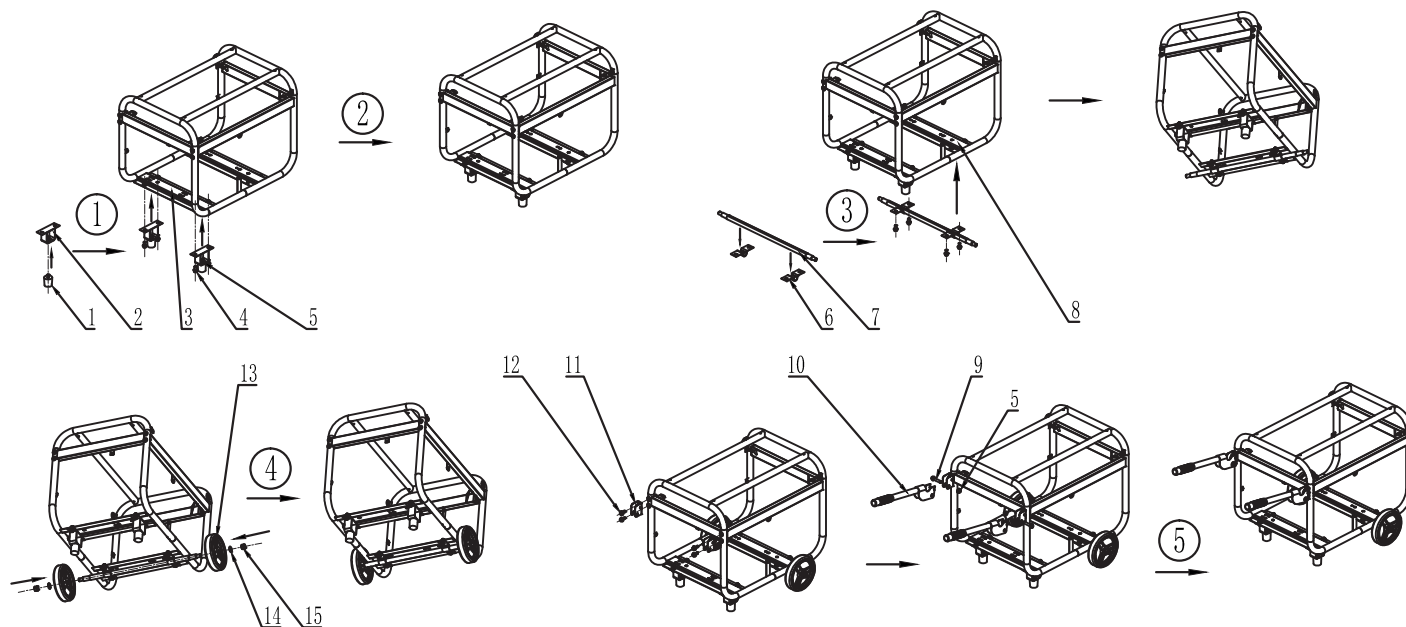
**ВНИМАНИЕ!** Перед началом эксплуатации убедитесь, что комплектующие не находятся внутри генератора! (при транспортировке комплектующие находятся под бензобаком генератора).

### **УСТАНОВКА ТРАНСПОРТИРОВОЧНОГО КОМПЛЕКТА НА МОДЕЛИ SRGE 6500E, SRGE 7200E, SRGE7200L**

1. *Резиновый амортизатор передней опоры – 2шт.*
2. *Передняя опора – 2шт.*
3. *Передняя опорная балка*
4. *Болт М8х16 – 8шт.*
5. *Гайка М8 – 16 шт.*
6. *Скоба крепления колесной оси – 2шт.*
7. *Колесная ось – 1шт.*
8. *Задняя опорная балка*
9. *Болт М8х40 – 2шт.*
10. *Ручки – 2шт.*
11. *Держатель ручки – 2шт.*
12. *Болт М8х16 – 8шт.*
13. *Колеса – 2шт.*
14. *Шайба – 2шт.*
15. *Гайка М12 – 2шт.*

# PATRIOT

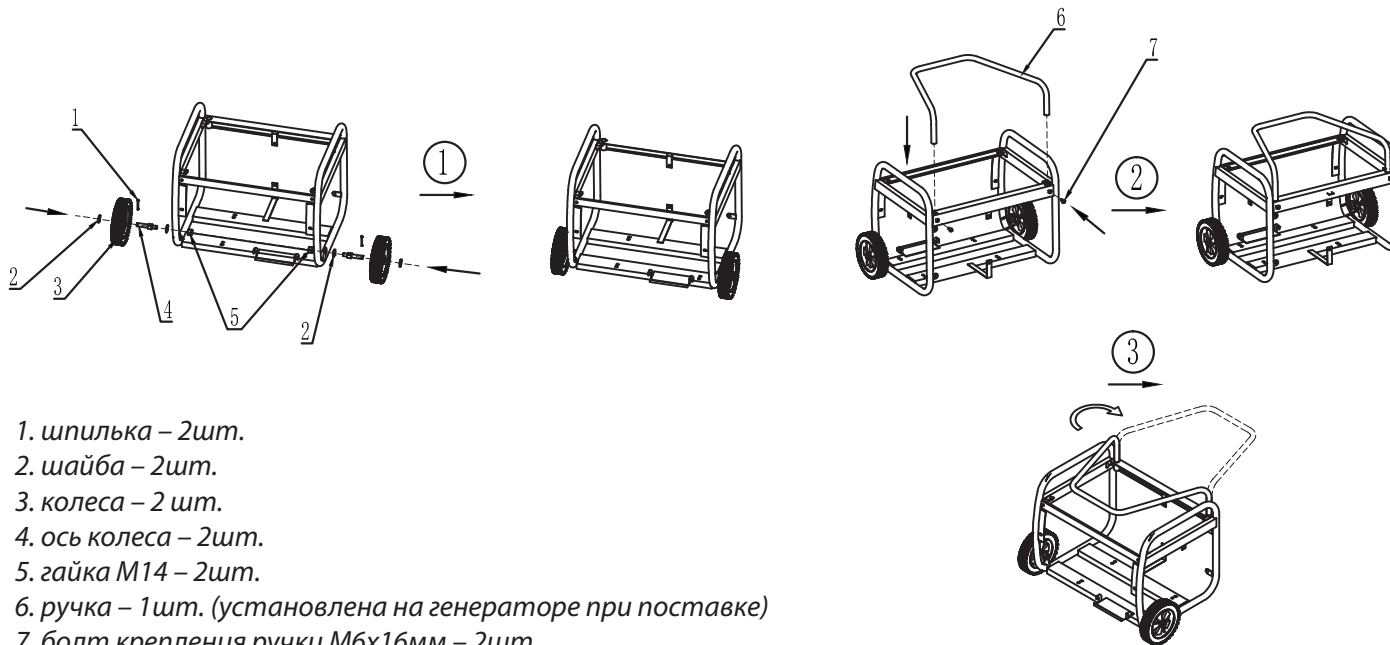
## УСТАНОВКА ТРАНСПОРТИРОВОЧНОГО КОМПЛЕКТА





## УСТАНОВКА ТРАНСПОРТИРОВОЧНОГО КОМПЛЕКТА

### Установка транспортировочного комплекта SRGE 3800 и SRGE 3800E



# PATRIOT


## ПОДКЛЮЧЕНИЕ ГЕНЕРАТОРНОЙ УСТАНОВКИ К ГАЗОВОМУ КОТЛУ

### ПОДКЛЮЧЕНИЕ ГЕНЕРАТОРНОЙ УСТАНОВКИ PATRIOT К ГАЗОВОМУ КОТЛУ.

Генераторы PATRIOT производятся в соответствии с правилами устройства электроустановок (ПУЭ) и выполнены по схеме с изолированной «нейтралью». То есть, на выходе генератора нет «нуля». Большинство современных газовых котлов фазозависимые и требуют подключения по схеме «фаза» - «нейтраль». Причина такой особенности в системе контроля пламени горелки.

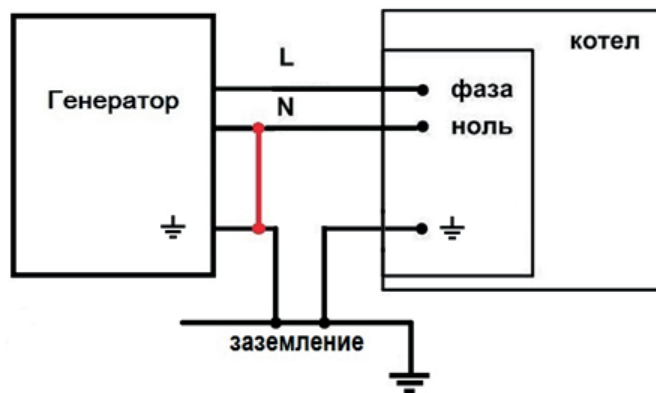
Для подключения генератора PATRIOT к котлам такого типа необходимо:

1. Обязательно заземлить генератор на специальный предусмотренный для этого клеммный вывод обозначенный

знаком  на передней панели генератора.

2. Один из выходов генератора соединить с заземлением дома. Тем самым сделав «глухо заземленную нейтраль».

В результате на соединенном с заземлением выходе генератора появится «ноль», на втором выходе «фаза». Электроника котла такое подключение допускает и котел работает.



**ВНИМАНИЕ!** Использование генераторной установки с «занулением» без заземления корпуса небезопасно.

При подключении газового котла или другого сложного оборудования к генератору обязательно обратитесь к специалисту электрику, или в сервисные центры Patriot в вашем регионе - <http://www.onlypatriot.com/ru/support/service/>



**PATRIOT**

**ГАРАНТИЙНЫЙ ТАЛОН**

Гарантийный талон является документом, дающим право на гарантийное обслуживание приобретенного инструмента. Гарантия покрывает расходы только на работу и запасные части. Стоимость почтовых отправлений, страховки и отгрузки изделий для ремонта не входит в гарантийные обязательства. В случае утери гарантийного талона, владелец лишается права на гарантийное обслуживание.

№ \_\_\_\_\_

ИЗДЕЛИЕ: \_\_\_\_\_

МОДЕЛЬ: \_\_\_\_\_

ЗАВОДСКОЙ НОМЕР: \_\_\_\_\_

ДАТА ПРОДАЖИ: \_\_\_\_\_

НАИМЕНОВАНИЕ ТОРГОВОЙ ОРГАНИЗАЦИИ: \_\_\_\_\_

ПОДПИСЬ ПРОДАВЦА: \_\_\_\_\_

С правилами эксплуатации и условиями гарантии ознакомлен.  
Претензий к комплектации и внешнему виду не имею.

Изготовитель оставляет за собой право на внесение изменений в конструкцию, дизайн и комплектацию изделия.

ПОДПИСЬ ПОКУПАТЕЛЯ: \_\_\_\_\_

Без штампа или печати торговой организации гарантийный талон не действителен!

ШТАМП ТОРГОВОЙ ОРГАНИЗАЦИИ

# PATRIOT

## ГАРАНТИЙНЫЕ ОБЯЗАТЕЛЬСТВА

Гарантийный срок эксплуатации инструмента составляет 12 месяцев со дня продажи розничной сетью. Если изделие, предназначенное для бытовых (непрофессиональных) нужд, эксплуатировалось в коммерческих целях (профессионально), срок гарантии составляет один месяц со дня продажи. Дефекты сборки инструмента, допущенные по вине изготовителя, устраняются бесплатно в течение 45(сорока пяти) дней со дня предоставления потребителем требований об устранении недостатков изделий, после проведения техническим центром диагностики изделий.

### **ГАРАНТИЙНЫЙ РЕМОНТ ОСУЩЕСТВЛЯЕТСЯ ПРИ СОБЛЮДЕНИИ СЛЕДУЮЩИХ УСЛОВИЙ:**

- 1.Наличие товарного или кассового чека и гарантийного талона с указанием заводского (серийного) номера инструмента, даты продажи, подписи покупателя, штампа торгового предприятия.
- 2.Предоставление неисправной продукции в комплекте с рабочим органом в чистом виде.
- 3.Гарантийный ремонт производится только в течение срока, указанного в данном гарантийном талоне.

### **ГАРАНТИЙНОЕ ОБСЛУЖИВАНИЕ НЕ ПРЕДОСТАВЛЯЕТСЯ:**

- 1.При неправильном и нечетком заполнении гарантийного талона;
- 2.На инструмент, у которого не разборчив или изменен серийный номер;
- 3.На последствия самостоятельного ремонта, разборки, чистки и смазки инструмента в гарантийный период (нетребуемые по инструкции эксплуатации), о чем свидетельствуют, например, заломы на шлицевых частях крепежа корпусных деталей;
- 4.На замену изношенного или поврежденного режущего оборудования;
- 5.На неисправности, возникшие в результате не сообщения о первоначальной неисправности;
- 6.На инструмент, который эксплуатировался с нарушениями инструкции по эксплуатации или не по назначению;
- 7.На повреждения, дефекты, вызванные внешними механическими воздействиями, воздействием агрессивных средств и высоких температур или иных внешних факторов, таких как дождь, снег, повышенная влажность и др.;
- 8.На неисправности, вызванные попаданием в инструмент инородных тел, небрежным или плохим уходом, повлекшим за собой выход из строя инструмента;
- 9.На неисправности, возникшие вследствие перегрузки, повлекшие за собой выход из строя двигателя, трансформатора или других узлов и деталей, а так же вследствие несоответствия параметров электросети номинальному напряжению;
- 10.На неисправности, вызванные использованием некачественного бензина и топливной смеси, что ведет к выходу из строя цилиндро-поршневой группы;
- 11.На неисправности, вызванные использованием неоригинальных запасных частей и принадлежностей;
- 12.Использование моторного масла, не соответствующего классификации, которое вызывает повреждение двигателя, уплотнительных колец, топливпроводов или топливного бака;
- 13.На дефекты и повреждения, возникшие в результате применения не правильно приготовленной топливной смеси;
- 14.На недостатки изделий, возникшие вследствие эксплуатации с неустранёнными иными недостатками;
- 15.На недостатки изделий, возникшие вследствие технического обслуживания и внесения конструктивных изменений, лицами, организациями, не являющимися авторизованными сервисными центрами;
- 16.На неисправности, вызванные работой на тормозе цепи, что приводит к оплавлению корпуса;
- 17.На естественный износ изделия и комплектующих в результате интенсивного использования;
- 18.На такие виды работ, как регулировка, чистка, смазка, замена расходных материалов, а также периодическое обслуживание и прочий уход за изделием, оговоренным в Руководстве оператора (Инструкции по эксплуатации);
- 19.Предметом гарантии не является неполная комплектация изделия, которая могла быть обнаружена при продаже изделия;
- 20.Выход из строя деталей в результате кратковременного блокирования при работе;

Гарантия не распространяется на узлы и детали, являющиеся расходными, быстроизнашивающимися материалами, к которым относятся: пыльная цепь и лента, пыльная шина, соединительные муфты, ведущие и ведомые звездочки, болты, гайки, курки, триммерные головки, направляющие ролики, защитные кожухи, приводные ремни и шкивы, гибкие валы, крыльчатки, фланцы крепления, ножи, элементы натяжения и крепления режущих органов, резиновые амортизаторы, резиновые уплотнители, детали механизма стартера, свечи зажигания, лента тормоза цепи, воздушный и топливный фильтры, крышка бачков, включатель зажигания, рычаг воздушной заслонки, пружина сцепления, угольные щетки, червячные колеса, тросы, провод питания, кнопка включения, сопла и наконечники для полуавтоматов, сальники, резиновые прокладки и уплотнители, шланги, пистолеты, форсунки, колья, насадки, пенокомплекты и т.д.

БОЛЕЕ ПОЛНАЯ ИНФОРМАЦИЯ ПО СЕРВИСНЫМ ЦЕНТРАМ НАХОДИТСЯ НА САЙТЕ WWW.ONLYPATRIOT.COM

## АДРЕСА СЕРВИСНЫХ ЦЕНТРОВ

ТЕЛЕФОН ЦЕНТРАЛЬНОГО СЕРВИСНОГО ЦЕНТРА  
**+7 (495) 673-68-98 вн.: 598**

### Москва

ИП БирюковС.В.  
107140, Леснорядский пер., д.10/2,  
тел.: 8 (499) 264-09-80; 8 (495) 532-63-32; 8 (926) 189-77-55  
Сервисный центр "ТИБОР"  
129515, ул. Цандера, д. 4, корп. 1,  
тел.: 8 (495) 687-07-05; 8 (929) 627-56-60; 8 (929) 627-56-61  
ООО "Корпорация "АГРО-ТРЕЙДИНГ"  
117105, Нагорный пр., д. 12Г, тел.: 8 (495) 740-78-14; 8 (495) 988-20-92  
РемСадМад  
109444, ул. Ферганская, д. 8, корп. 2, тел.: 8 (495) 723-66-32

### Автономная Республика Крым, Севастополь

ООО "Крымпрокатсервис"  
299055, ул. Сельская, д. 28, тел.: 8 (978) 721-69-64

### Астрахань

ООО "Мастер-Класс"  
414014, ул. Ярославская, д. 34А,  
тел.: 8 (8512) 75-91-11; 8 (960) 861-66-95; 8 (960) 856-05-11

### Ангарск

ИП Миначева Н.Ю.  
665806, 120-й квартал, д. 27/3, тел.: 8 (3955) 69-92-18

### Амурская область, город Зея

ИП Иванова И.Г.  
676243, Грековский пер., д. 40, тел.: 8 (4165) 82-40-79

### Армавир

ИП Кусакин М.А.  
607220, ул. Ступина, д. 54, тел.: 8 (3147) 2-43-25

### Архангельск

ООО Архлес-сервис  
16300, ул. Тимме, д. 23, тел.: 8 (8182) 27-00-49; 8 (8182) 27-07-37; 8 (8182) 27-07-34

### пос. Березник

м-н Лес и Дом  
164570, ул. П. Виноградова, д. 211, тел.: 8 (81831) 2-26-29

### Брянск

ИП Тимошкин С.Н.  
241035, ул. Ульянова, 36, тел.: 8 (4832) 31-12-12 доб. 300  
ИП Тимошкин С.Н.  
241037, ул. Красноармейская, д. 103, тел.: 8 (4832) 31-12-12 доб. 200  
ИП Тимошкин С.Н.  
241035, ул. Бурова, д. 14, тел.: 8 (4832) 31-12-12 доб. 100

### ООО "Электротехцентр"

Не принимает крупногабаритную технику  
241013, пер. Металлистов, д. 4 А,  
тел.: 8 (4832) 57-18-76; 8 (4832) 59-98-31; 8 (906) 698-38-64; 8 (961) 102-61-74  
ИП Абраменко Д.П.  
241035, ул. Литейная, д. 9, тел.: 8 (4832) 33-77-31

### Барнаул

ИП Овчаров А.А.  
656052, ул. Матросова, д.186 А,  
тел.: 8 (963) 575-77-67; 8 (962) 807-22-07; 8 (3852) 609-379

### ОТРЫВНОЙ ТАЛОН #1

(Заполняется сервисным центром) \_\_\_\_\_ вписать номер гарантийного талона

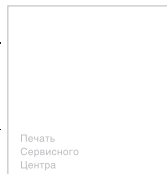
Дата приема \_\_\_\_\_

Дата выдачи \_\_\_\_\_

Номер заказ-наряда \_\_\_\_\_

Мастер \_\_\_\_\_

Фамилия И. О.



Печать  
Сервисного  
Центра



### ОТРЫВНОЙ ТАЛОН #2

(Заполняется сервисным центром) \_\_\_\_\_ вписать номер гарантийного талона

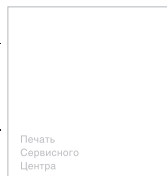
Дата приема \_\_\_\_\_

Дата выдачи \_\_\_\_\_

Номер заказ-наряда \_\_\_\_\_

Мастер \_\_\_\_\_

Фамилия И. О.



Печать  
Сервисного  
Центра



### ОТРЫВНОЙ ТАЛОН #3

(Заполняется сервисным центром) \_\_\_\_\_ вписать номер гарантийного талона

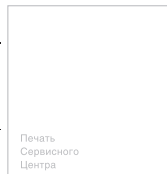
Дата приема \_\_\_\_\_

Дата выдачи \_\_\_\_\_

Номер заказ-наряда \_\_\_\_\_

Мастер \_\_\_\_\_

Фамилия И. О.



Печать  
Сервисного  
Центра



## АДРЕСА СЕРВИСНЫХ ЦЕНТРОВ

Сервисный центр \_\_\_\_\_

\_\_\_\_\_

Описание дефекта \_\_\_\_\_

\_\_\_\_\_

\_\_\_\_\_



Сервисный центр \_\_\_\_\_

\_\_\_\_\_

Описание дефекта \_\_\_\_\_

\_\_\_\_\_

\_\_\_\_\_



Сервисный центр \_\_\_\_\_

\_\_\_\_\_

Описание дефекта \_\_\_\_\_

\_\_\_\_\_

\_\_\_\_\_

# 1

### **Белгород**

Сервисный центр "Спектр-сервис"

308023, ул. Челюскинцев, д. 55А, тел.: 8 (4722) 35-71-33; 8 (4722) 35-71-16

ИП Шабанов Ю.Н.

308015, ул. Чапаева, д. 32А, тел.: 8 (4722) 42-10-81; 8 (920) 558-05-70

ИП Шабанова Е.Ю.

308007, ул. Гагарина, д. 6А, тел.: 8 (4722) 34-59-60

### **Благовещенск**

АО "Интергрупп-Благовещенск"

675020, ул. Пограничная, д. 80, тел.: 8 (4162) 51-80-80; 8 (4162) 33-50-05; 8 (4162) 33-08-82

### **Магадан**

Сервисный Центр «ТЕХНОМИР»

685000, ул. Парковая, д. 21, тел.: 8 (4132) 605-844

### **Московская область, Балашиха**

ООО "ВсеИнструменты.ру"

143912, Ш. Энтузиастов, д. 1А, тел.: 8 (499) 703-20-72

### **Московская область, Клинский район, Высоковск**

ИП Кучин

141650, ул. Красноармейская, д. 37, тел.: 8 (49624) 6-35-03; 8 (906) 716-79-19; 8 (926) 512-90-22

### **Московская область, Коломна**

ИП Чирков И.В.

140410, ул. Щуровская, д. 4А, корп. 1, павильон 1, тел.: 8 (916) 509-13-84

### **Московская область, Серпуховский район, деревня Борисово**

ИП Бекренев Г.А.

142200, Данковское ш., д. 3А, тел.: 8 (4967) 76-12-80; 8 (926) 617-10-19

### **Московская область, Реутов**

ООО "Витехно"

143960, Северный пр., 1, Рынок "Владимирский тракт", тел.: 8 (495) 943-24-19

### **Московская область, Ногинск**

ООО "Витехно"

142404, ул. Советской Конституции, д. 3, территория ПНФ-1, тел.: 8 (919) 722-70-76

### **Московская область, поселок Малаховка**

ООО "Витехно"

140007, 7-й км Егорьевского ш., Строительный рынок "Егорка", павильоны: Д-18, Д-19, тел.: 8 (915) 202-23-86

### **Московская область, поселок Малино**

ООО "Витехно"

142850, поворот на п. Малино, Строительная ярмарка, павильон 11-12, тел.: 8 (915) , тел.: 202-23-86

### **Московская область, Щелковский район, п. Свердловский**

ООО "Невский"

141140, ул. Михаила Марченко, д. 9, цокольный этаж, тел.: 8 (495) 526-20-52

### **Вельск**

м-н Лес и Дом

165150, ул. Гагарина, д. 40, тел.: 8 (81836) 6-38-06

### **Волгоградская область, Елань**

ИП Акимов А.С.

403731, ул. Вокзальная, д. 81, тел.: 8 (84452) 5-30-34; 8 (84452) 5-31-03

### **Волжский**

ООО "Инструмент-сервис"

404106, ул. Большевикская, д. 70Б, тел.: 8 (8443) 55-00-99

### **Волгоград**

ООО "НПФ Славяне"

400074, ул. Козловская, д. 20, тел.: 8 (8442) 94-52-49



## АДРЕСА СЕРВИСНЫХ ЦЕНТРОВ

### **Воронеж**

ООО "Энкор-Сервис"  
394026, ул.Текстильщиков, д. 2, тел.: 8 (4732) 61-96-35  
ИП Каженикова И.Н.  
394016, ул.Беговая, д. 205 оф. 210,  
тел.: 8 (473) 333-0-331; 8 (473) 333-0-332; 8 (473) 261-83-38; 8 (952) 548-17-15

### **Волгодонск**

ООО "Катрек"  
347360, ул. Ленина, д. 49,  
тел.: 8 (4732) 397-394; 8 (4732) 397-395; 8 (4732) 397-396

### **Вологда**

ИП Алимов  
160004, ул. Октябрьская, д. 51, тел.: 8 (8172) 52-85-52; 8 (8172) 50-52-60  
ИП Журавлев Д.А  
160013, ул. Можайского, д. 44, тел.: 8 (8172) 74-30-63

### **Владимир**

ИП Тутенко А.В.  
600015, ул. Стасова, д. 31, тел.: 8 (4922) 34-81-08; 8 (930) 836-11-48

### **Екатеринбург**

ООО "Инис"  
620017, ул. Шефская, д. 3 корп. Г, тел.: 8 (343) 219-28-47  
ООО «Блиц-Алр»  
620033, ул. Краснодарская, д.16, лит. А, тел.: 8 (343) 369-32-42

### **Железногорск**

ИП Мальхин Н.Н.  
307178, Алексеевский пр., д. 1А, тел.: 8 (47148) 7-69-23

### **Ижевск**

СЦ "ТМ"СЕРВИС"  
426006, ул. Телегина, д. 30, тел.: 8 (3412) 932-419, 8 (3412) 932-420

### **Иваново**

ИП Малахов А.В.  
153048, ул. Смирнова, д. 105, тел.: 8 (4932) 50-61-61  
ИП Грушина М.Е.  
153000, ул. Красногвардейская, д. 33, тел.: 8 (4932) 41-66-77

### **Кемерово**

ООО "Техносервис"  
650004, ул. Сибирская, д. 40, тел.: 8 (3842) 35-11-50; 8 (923) 503-50-00

### **Казань**

ИП Филиппов А.В.  
420061, ул. Сеченова, д. 178, тел.: 8 (843) 274-91-50  
ООО "Элнет"  
420034, ул. Серова, д. 51/11, помещение 2, тел.: 8 (843) 240-64-94  
"ДРОВОСЕК" Торгово-сервисный центр  
420088, ул. Габдуллы Тукая, д. 125, тел.: 8 (843) 205-33-32, 8 (843) 205-33-34  
ООО Торговый дом "Лес Парк Сад"  
420076, ул. Зеленая, д. 110, тел.: 8 (843) 297-61-45; 8 (843) 203-93-17

### **Калуга**

ООО «Сервис-Ком»  
248021, ул. Глаголева, д. 19, тел.: 8 (4842) 55-50-22

### **пос. Коноша**

м-н Лес и Дом  
164010, пр-т Октябрьский, д. 8, стр. 1, тел.: 8 (81858) 2-22-39

### **Ковров**

ИП Николаева Л.О.  
601907, ул. Северная, д. 18, тел.: 8 (49232) 2-47-33; 8 (915) 797-81-58

### **Котлас**

м-н Техносам  
165300, ул. Дзержинского, д. 3, тел.: 8 (81837) 5-14-13

### **Коряжма**

м-н Лес и Дом  
165651, ул. Дыбцина, д. 22, тел.: 8 (81850) 3-02-44

### **Киров**

ИП Кассихин В.Н.  
610900, ул. Труда, д. 71, тел.: 8 (8332) 64-66-56; 8 (8332) 47-36-35  
ООО «Неолит»  
610035, ул. Пугачева, д. 1, тел.: 8 (8332) 56-05-60; 8 (8332) 56-35-63  
ООО «Дровосек»  
610000, ул. Ленина, д. 54, тел.: 8 (8332) 35-07-21

### **Курск**

"БЭТ-сервис"  
305019, ул. Малых, д. 44Б, тел.: 8 (4712) 39-40-74; 8 (920) 736-54-98  
ООО "ДЕКОМ"  
305000, ул. Ленина, д. 12, тел.: 8 (4712) 51-20-10; 8 (4712) 51-02-01

### **Краснодарский край, станция Ленинградская**

ИП Кас И.В.  
353763, Базарный пер., д. 15, тел.: 8 (86145) 3-60-40

### **Краснодар**

ИП Халецкая Л.В.  
350910, ул. Почтовая, д. 234, тел.: 8 (861)266-19-12; 8 (918) 444-72-08  
ИП Голубев  
350900, ул. Раздельная, д. 35, тел.: 8 (918) 959-47-77; 8 (918) 452-58-57  
ИП Дуванский  
350030, ул. Пригородная, д. 1/10 (р-н ТЦ "Красная Площадь"),  
тел.: 8 (861) 944-08-50; 8 (903) 411-08-50  
ООО "Мототехника-Альфа"  
350000, ул. Ставропольская, д. 9, тел.: 8 (861) 239-37-17

### **Краснодарский край, станция Старонижестеблиевская**

ИП Бек И.Б.  
353840, ул. Лермонтова, д. 9, тел.: 8 (960) 492-71-59

### **Красноярск**

ИП Мирончук В.В.  
660093, ул. Семефорная, д. 219, тел.: 8 (391) 294-62-35  
ИП Шерстобой  
660061, ул. Калинин, д. 79, АСЦ «Прогресс»,  
тел.: 8 (391) 299-65-80; 8 (391) 214-02-17  
ООО "КрепТурбо"  
660020, ул. Шахтеров, д. 33Г,  
тел.: 8 (391) 205-25-10; 8 (391) 291-34-89; 8 (391) 241-69-44

### **Липецк**

ООО "Арсенал"  
398001, ул. 8-го Марта, д. 13, тел.: 8 (4742) 74-06-96; 8 (4742) 74-66-76

### **Магнитогорск**

ИП Исаев К.П.  
455000, ул. Советская, д. 158/1, тел.: 8 (3519) 34-77-00; 8 (908) 585-79-00

### **Набережные Челны**

ИП Давлеева И.М.  
423800, ул. Раскольникова, д. 17, тел.: 8 (8552) 40-04-48; 8 (962) 566-95-23

### **Нальчик**

ООО "ТРЭК"  
360000, ул. Ахохова, д. 190, тел.: 8 (800) 700-9-703

### **Нижевартовск**

ООО "Ветлуга"  
628614, ул. Спортивная, д. 9, тел.: 8 (3466) 68-40-05; 8 (3466) 25-72-30

### **Нижний Новгород**

ИП Серова  
603057, Светлогорский пр., стр., д. 38, тел.: (831) 413-55-29  
ИП Тарбаев А.М  
603093, ул. Ванеева, д. 139, тел.: 8 (831) 414-46-17  
"ДРОВОСЕК" Торгово-сервисный центр  
603086, ул. Должанская, д. 6Б, тел.: 8 (831) 281-81-91

### **Нижний Тагил**

ИП Долматов Р.Ф.  
622013, ул. Садовая, д. 1 Б, тел.: 8 (3435) 21-31-33; 8 (922) 183-31-33

### **Новосибирск**

ИП Кузьменко С.В. "Ремонт Технических Средств"  
630088, ул. Сибиряков-Гвардейцев, д. 64/1,  
тел.: 8 (951)364-30-54; 8 (383) 342-68-09

### **ИП Фадеев А.Д.**

630005, ул. Писарева, д. 73, тел.: 8 (383) 224-66-67; 8 (913) 743-03-50  
ИП Чалков С.А.

630017, ул. Почтовый лог, д. 1, тел.: 8 (383) 256-10-87; 8 (383) 256-10-51  
ИП Левещиц И.И.

630124, ул. Трикотажный 5-й пер., д. 23, тел.: 8 (383) 380-83-34

### **Омск**

ООО "Победа"  
644041, ул. 70 лет Октября, д. 10/3, тел.: 8 (3812) 701-006; 8 (3812) 530-368  
ИП Муратов Р.А.

644036, ул. Лесоперевалка, д. 1,  
тел.: 8 (3822) 55-94-10; 8 (3822) 55-99-16; 8 (3822) 55-90-83; 8 (3822) 70-47-01; 8 (3822) 99-92-02

### **Оренбург**

ИП Киреев А.В.  
460000, пр-т Победы, д. 116, тел.: 8 (3532) 43-18-31

### **Орел**

ООО "Тандем Сервис"  
302004, ул. 3-я Курская, д. 25, тел.: 8 (4862) 71-35-65  
ИП Перельский А.И.  
302016, ул. Комсомольская, д. 231, тел.: 8 (4862) 72-41-16

### **Пермь**

ИП Охалкина О.А.  
614068, ул. Решетниковский спуск, д. 1, тел.: 8 (342) 238-58-05; 8 (342) 238-58-09  
ИП Киприн А.Е.  
614051, ул. Героев Хасана, д. 105 кор. 71, тел.: 8 (342) 238-48-61

### **Петрозаводск**

ООО "Штурм"  
185014, пр. Лесной дом, д. 51, тел.: 8 (8142) 59-30-13; 8 (911) 408-48-01

## АДРЕСА СЕРВИСНЫХ ЦЕНТРОВ

### Иошкар-Ола

"ДРОВОСЕК" Торгово-сервисный центр  
424037, ул. Машиностроителей, д. 2Б, тел.: 8 (8362) 41-97-70

### Кемеровская область, Прокопьевск

СЦ Лидер (ООО "Перфоратор")  
653039, ул. Наградская, д. 28А, тел.: 8 (3846) 69-55-77

### Киров

"ДРОВОСЕК" Торгово-сервисный центр  
614000, ул. Ленина, д. 54, тел.: 8 (8332) 35-80-24; 8 (8332) 35-80-25

### Ростов-на-Дону

ИП Артемов  
344000, ул. Толмачева, д. 109/27, тел.: 8 (863) 296-92-68; 8 (928) 903-14-27  
ООО "Сервис +"  
344037, ул. Ченцова, д. 95, тел.: 8 (863) 200-32-64; 8 (863) 298-78-21

ИП Горбаненко А.Г.  
344028, ул. Клари Цветкин, д. 1, тел.: 8 (918) 532-28-25; 8 (929) 818-96-94

### Рыбинск

ИП Михеев П.Н.  
152934, ул. Луначарского, д. 58 А, тел.: 8 (903) 827-56-58  
ООО "Аркадия"  
152907, пр-т Серова, 89 корп., д. 13, тел.: 8 (905) 133-10-08; 8 (915) 965-96-47

### Рязань

ИП Ильина Н.С.  
390037, ул. Зубковой, д. 8А, тел.: 8 (4912) 32-07-81

### Самара

ООО "Энтузиаст-С"  
443006, ул. Авроры, д. 148А, тел.: 8 (846) 267-33-33  
ООО "Самара Техсервис"  
443044, ул. Товарная, д. 70, тел.: 8 (846) 931-24-63; 8 (917) 150-00-18  
ООО "Бензомастер"  
443111, ул. Фадеева, д. 46, тел.: 8 (846) 932-15-14  
ИП Китаев А.А.  
443084, ул. Ново-Вокзальная, д. 217А,  
тел.: 8 (917) 111-32-37; 8 (919) 808-25-24; 8 (917) 95-95-875

### Саратов

ИП Поздняков Р.Л.  
410005, ул. Большая Садовая, д. 248, тел.: 8 (963) 114-00-90  
"ДРОВОСЕК" Торгово-сервисный центр  
410004, ул. Чернышевского, д. 88, тел.: 8 (8452) 20-03-81

### Санкт-Петербург

ООО "МаксиСервисПлюс"  
196084, Лиговский пр-т, д. 260 корп. 4, тел.: 8 (812) 941-46-85; 8 (812) 964-53-20  
ИП Новиков  
193230, ул. Крыленко, д. 3 Б, тел.: 8 (812) 985-68-60

### Смоленск

ООО "Производственное предприятие "ГЛАИС"  
214025, ул. Крунская, д. 44, тел.: 8 (4812) 45-05-13  
ООО "Производственное предприятие "ГЛАИС"  
214031, ул. 25 Сентября, д. 50, тел.: 8 (4812) 62-29-79  
ИП Шульман А.И.  
214004, 2-ой Краснинский пер., д. 14, тел.: 8 (4812) 32-15-42

### Северодвинск

ООО "ПрофиИнструмент"  
164512, ул. Портовая, д. 1, тел.: 8 (8184) 501-121

### Ставрополь

ООО "Вока и К"  
355012, ул. Комсомольская, д. 5А, тел.: 8 (8652) 26-65-18  
Ставропольский край, село Верхнерусское  
ООО "Компрессор-Центр"  
356236, ул. Батайская, д. 21А, тел.: 8 (800) 100-77-25

### Саранск

ООО "Фитэс"  
430030, ул. Титова, д. 4, тел.: 8 (8342) 23-32-23

### Пятигорск

ИП Хвостиков А.В.  
357500, Кисловодское ш., д. 9,  
тел.: 8 (8793) 31-91-30; 8 (928) 639-04-09

### Старый Оскол

ЗАО "АВАНТАЖ-ОНФОРМ"  
309509, мкр. Лебединец, д. 1 А,  
тел.: 8 (4725) 24-73-49; 8 (4725) 24-62-27; 8 (951) 140-12-59

### Тамбов

ИП Шлыков А.А.  
392003, б-р Энтузиастов, д. 1 Г (ТЦ "Улейстрой"), тел.: 8 (953) 707-86-20

### Тверь

ООО "Вариант и К"  
170000, 4-й пер. Пески, д. 10, тел.: 8 (920) 193-78-08

### Томск

ИП Загородний А.И.  
634045, ул. Макуришина, д. 1 Б, тел.: 8 (3822) 94-06-92; 8 (903) 913-66-54  
ООО "Инструмент сервис"  
634021, пр-т Фрунзе, д. 236 Б, тел.: 8 (3822) 25-78-35; 8 (3822) 26-32-59  
ИП Брусницын Н.К.  
634061, ул. Герцена, д. 72, тел.: 8 (3822) 52-34-73; 8 (3822) 52-25-26

### Тула

ИП Блинчикова М.И.;  
*Не принимает крупногабаритную технику*  
300012, ул. Кузузова, д. 13, тел.: 8 (4872) 25-16-69

### Тольятти

ИП Кузин В.В.  
445024, ул. Офицерская, д. 46,  
тел.: 8 (937) 181-98-43; 8 (937) 181-98-42; 8 (8482) 52-96-84

### Тюмень

ООО "МирАгро"  
625017, ул. Авторемонтная, д. 1А, тел.: 8 (3452) 42-00-18; 8 (3452) 64-50-21  
СЦ "Новый Восточный"  
625053, ул. Таллинская, д. 4А, тел.: 8 (3452) 95-62-80

### Уфа

ООО "ГРАД"  
450061, ул. Александра Невского, д. 22, тел.: 8 (965) 936-19-14; 8 (961) 362-78-55  
Уссурийск  
ООО "Ближе к делу"  
692512, ул. Пушкина, д. 17, тел.: 8 (4234) 33-49-80

### Ульяновск

"ДРОВОСЕК" Торгово-сервисный центр  
432017, ул. Минаева, д. 12, тел.: 8 (8422) 32-21-28

### Улан-Удэ

ООО "Промтехцентр-сервис"  
670045, ул. Ботаническая, д. 68, пав. 37,  
тел.: 8 (3012) 45-31-72; 8 (3012) 46-77-46 доб.213

### Чебоксары

ИП Васильев А.Ю  
428000, Базовый пр., д. 8Б, тел.: 8 (8352) 57-39-62

### Череповец

ИП Иванова Н.В.  
162609, ул. Любецкая, д. 37, тел.: 8 (8202) 310-222

### Челябинск

ИП Харченко Е.Н. ("Реал-Сервис")  
454008, ул. Косарева, д. 2, корп. 2, тел.: 8 (351) 793-66-63; 8 (922) 231-29-99  
ООО "Технотемп"  
454081, ул. Артиллерийская, д. 102, тел.: 8 (351) 775-69-85; 8 (351) 772-87-37

### Ярославль

ООО "ТРИОСЕРВИС"  
150014, ул. Углинская, д. 12,  
тел.: 8 (4852) 58-11-24; 8 (4852) 45-76-78; 8 (4852) 25-94-83









Вся текстовая информация, фотографии продукции, представленные в инструкции, под торговой маркой Патриот являются объектом авторского права компании Патриот, ООО.  
Любое использование фотографий, текстов, логотипа на территории РФ и стран СНГ без письменного разрешения компании Патриот, ООО запрещено.

Произведено для Патриот  
Завод: Тайжоу Ханянг электрик энд машинери  
Адрес: Джанджа виладж, Зейгю таун, Вэнлин сити, Чжедзян, Китай  
Тел. 021-50152232 Факс 021-50152232

[www.onlypatriot.com](http://www.onlypatriot.com)

Производитель оставляет за собой право вносить изменения в конструкцию и дизайн изделия, комплектацию и техническое сопровождение без уведомления третьих лиц.  
Напечатано для России и стран СНГ.

RU - 1106009