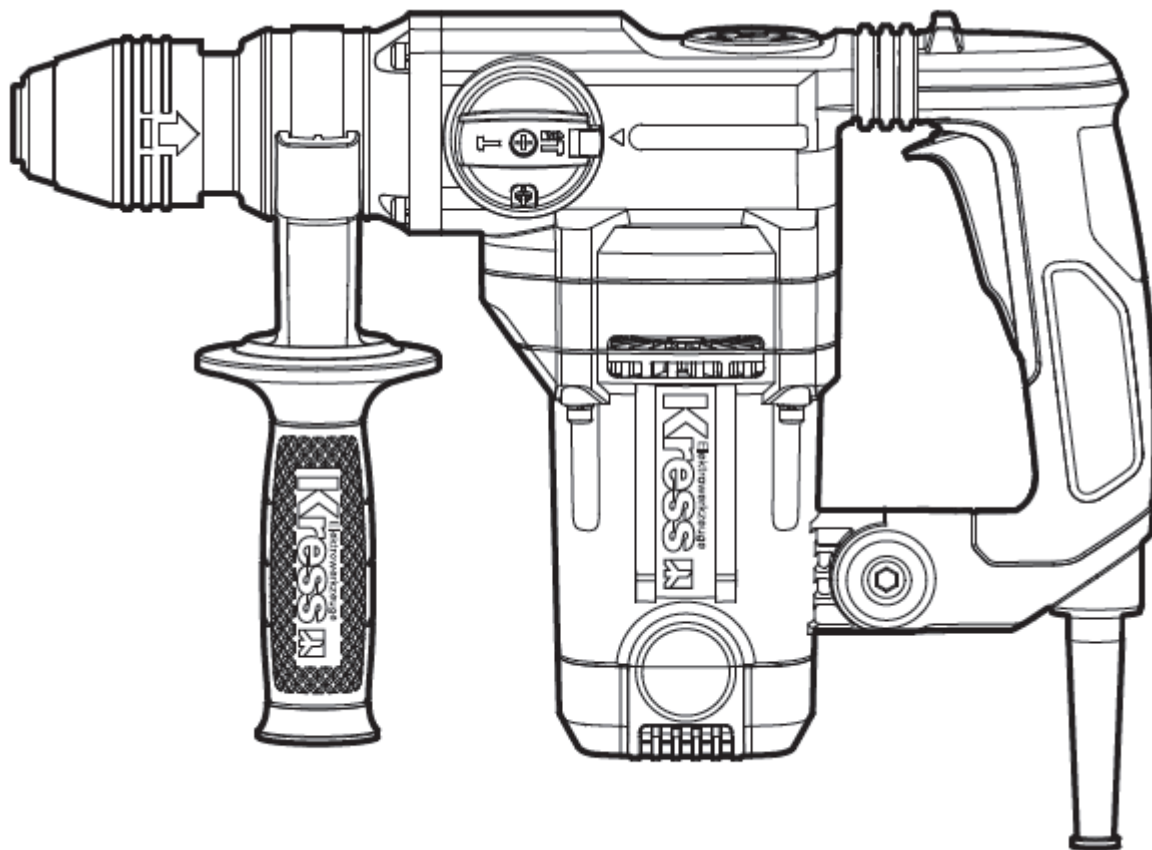


Kress

Перфоратор
KU330



Общие правила техники безопасности при работе с электроинструментом

⚠ ПРЕДОСТЕРЕЖЕНИЕ Внимательно ознакомьтесь с предостережениями и инструкциями по технике безопасности. *Невыполнение предостережений и инструкций может привести к поражению электрическим током, пожару и/или серьезным травмам.*

Сохраните все предостережения и инструкции для дальнейшего пользования.

В дальнейшем термин “электроинструмент” используется как для работающего от сети (проводного) электроинструмента, так и для электроинструмента, работающего от аккумулятора (беспроводного).

1) Безопасность на рабочем месте

а) Содержите рабочее место в чистоте и хорошо освещенным. *Загроможденные и плохо освещенные зоны способствуют возникновению несчастных случаев.*

б) Не работайте с инструментом во взрывоопасной атмосфере, в присутствии воспламеняемых жидкостей, газов или пыли. *Возникающие при работе электроинструмента искры могут привести к воспламенению горючих веществ.*

с) При работе с электроинструментом дети и посторонние должны находиться на безопасном расстоянии. *Отвлечение внимания может привести к потере вами контроля.*

2) Электробезопасность

а) Штепсельные вилки электроинструментов должны соответствовать розеткам. *Никогда никоим образом не изменяйте соединительную вилку. При заземленных электроинструментах не используйте никаких переходников. Неизменные вилки и соответствующие розетки снижают риск поражения электрическим током.*

б) Избегайте физического контакта с заземленными поверхностями, такими, как трубы, радиаторы, плиты и холодильники. *Риск поражения электрическим током повышается, если ваше тело будет заземлено.*

с) Не подвергайте электроинструменты воздействию дождя или высокой влажности. *Попадание воды в электроинструмент повышает опасность поражения электрическим током.*

д) Правильно обращайтесь с электрокабелем. *Никогда не используйте кабель для переноски электроинструмента, а также не тяните за кабель для выключения из розетки. Держите кабель на безопасном расстоянии от источников тепла, масла, острых кромок и движущихся частей. Поврежденные или запутанные кабели повышают риск поражения электрическим током.*

е) При работе с электроинструментом вне помещений используйте удлинители, которые предназначены для работы на открытом воздухе. *Это снижает риск поражения электрическим током.*

ф) При использовании электроинструмента во влажном помещении его необходимо подключать к электросети через устройство защитного отключения (УЗО). *Использование УЗО снижает риск поражения электрическим током.*

3) Личная безопасность

а) Будьте внимательны: следите за тем, что вы делаете, и руководствуйтесь здравым смыслом, работая с электроинструментом. *Не используйте электроинструмент, если вы устали или находитесь под воздействием сильнодействующих средств, алкоголя или медикаментов. Потеря внимания даже на короткое мгновение при работе с электроинструментом может привести к серьезным травмам.*

б) Используйте индивидуальные средства защиты. *Всегда надевайте средства защиты глаз. Такие средства защиты, как респиратор, нескользящая защитная обувь, каска или защитные наушники, используемые в соответствующих условиях, снижают риск получения травм.*

с) Предотвращайте случайный запуск электроинструмента. *Убедитесь, что выключатель находится в положении “Выключено” перед подключением к электросети и / или аккумуляторной батареи, сборкой или переносом электроинструмента. Переноска инструмента с пальцем на кнопке пуска или*

включение в сеть электроинструмента с включенным выключателем способствует несчастному случаю.

d) Удаляйте все регулировочные приспособления или гаечные ключи перед включением электроинструмента. Оставленные на вращающихся деталях электроинструмента, они могут привести к травме.

e) Не перенапрягайтесь. Постоянно занимайте устойчивое положение и поддерживайте равновесие. Это позволяет лучше контролировать электроинструмент в непредвиденных ситуациях.

f) Одевайтесь надлежащим образом. Не надевайте свободную одежду или украшения. Держите волосы, одежду и перчатки на расстоянии от движущихся частей. Свободную одежду, украшения или длинные волосы может затянуть в движущиеся части.

g) Используйте предусмотренные средства и устройства для сбора и удаления пыли, если инструмент оснащен таковыми. Использование таких средств может снизить опасности, связанные с пылью.

4) Использование электроинструмента и уход за ним

a) Не перегружайте электроинструмент. Используйте подходящий инструмент для каждой определенной цели. Правильно подобранный электроинструмент выполнит работу лучше и надежнее на уровне, для которого он предназначен.

b) Не используйте электроинструмент, если выключатель невозможно включить или выключить. Любой электроинструмент, который невозможно контролировать выключателем, представляет опасность и должен быть отремонтирован.

c) Отсоедините штепсель от электросети и / или аккумуляторную батарею от электроинструмента перед проведением каких-либо настроек, сменой насадок или хранением электроинструмента. Подобные предохранительные меры снижают опасность случайного пуска электроинструмента.

d) Храните не используемые электроинструменты в местах, недоступных для детей. Не разрешайте работать с электроинструментом лицам, которые не знают его особенностей или не ознакомлены с данной инструкцией. Электроинструменты в руках необученных пользователей представляют опасность.

e) Поддерживайте электроинструмент в исправном состоянии. Проверяйте инструмент на предмет смещения или заедания движущихся частей, поломки деталей или любых иных неисправностей, могущих повлиять на работу электроинструмента. В случае повреждения следует отремонтировать электроинструмент перед применением. Многие несчастные случаи вызваны плохим уходом за электроинструментом.

f) Режущий инструмент должен быть заточенным и чистым. При поддержании режущих инструментов в надлежащем состоянии и с острыми режущими кромками вероятность их заклинивания уменьшается и ими легче управлять.

g) Используйте электроинструмент, принадлежности, сверла и т. п. в соответствии с данными инструкциями, спецификой конкретного типа электроинструмента, учитывая условия работы и выполняемую задачу. Использование электроинструмента для иных операций, помимо тех, для которых он предназначен, может привести к возникновению опасной ситуации.

5) Сервисное обслуживание

a) Ремонт электроинструмента должен выполняться квалифицированным персоналом с использованием только оригинальных запасных частей. Это гарантирует безопасность его использования.

Правила техники безопасности при работе с перфоратором

- 1. Надевайте защитные наушники. Воздействие шума может привести к потере слуха.**
- 2. Используйте дополнительные рукоятки, если они поставляются вместе с инструментом. Потеря контроля может привести к травме.**

3. **Держите электроинструмент за изолированные поверхности для захвата, когда выполняете операцию, в которой режущая часть может коснуться скрытой проводки. Режущая часть, контактирующая с проводом под напряжением, может способствовать тому, что металлические детали электроинструмента окажутся под напряжением, и это может привести к поражению электрическим током.**

Дополнительные правила техники безопасности при работе с перфоратором

1. Всегда надевайте пылезащитную маску.

Условные обозначения



Для сокращения риска травмы пользователь должен прочитать руководство по эксплуатации инструмента



Носите защиту органов слуха



Носите защиту органов зрения



Носите пылезащитную маску



Двойная изоляция



Предостережение



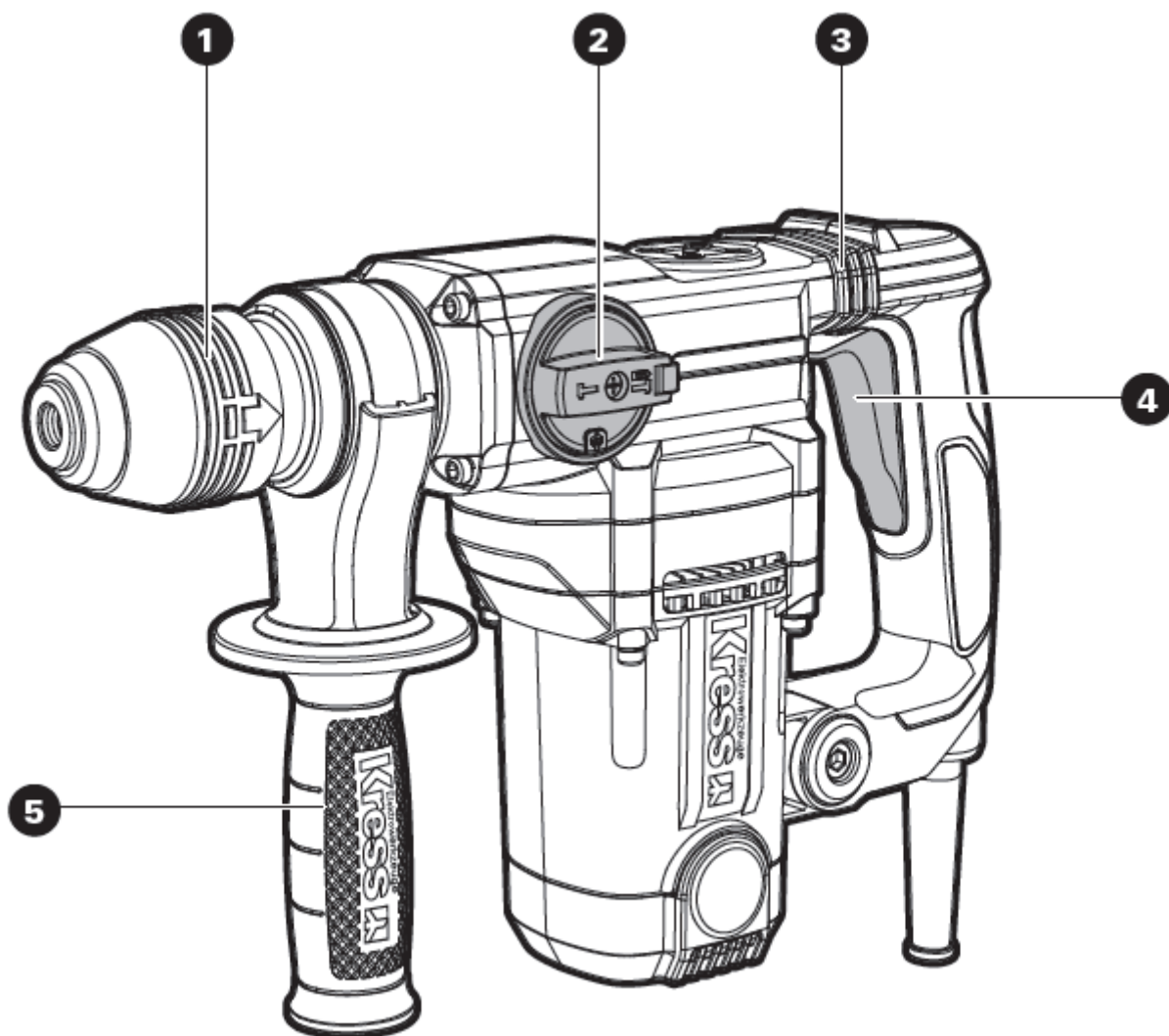
Ударное сверление



Долбление



Вращение бита



ПЕРЕЧЕНЬ КОМПОНЕНТОВ

1. Зажимной патрон
2. Регулятор выбора функций
3. Антивибрационная рукоятка
4. Переключатель Вкл./Выкл.
5. Дополнительная рукоятка

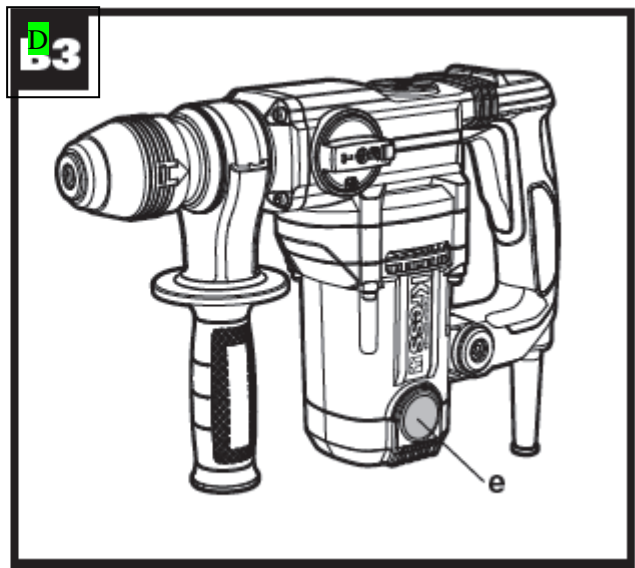
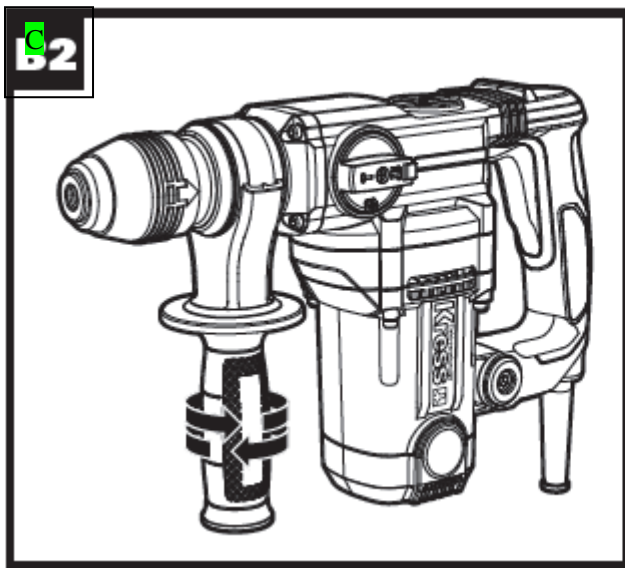
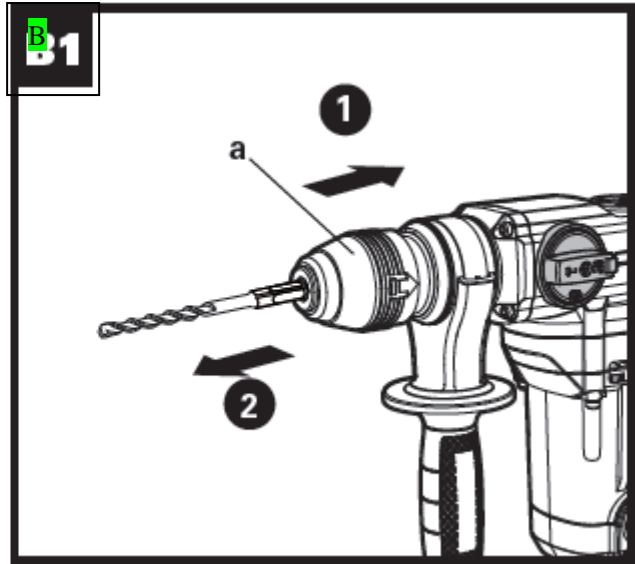
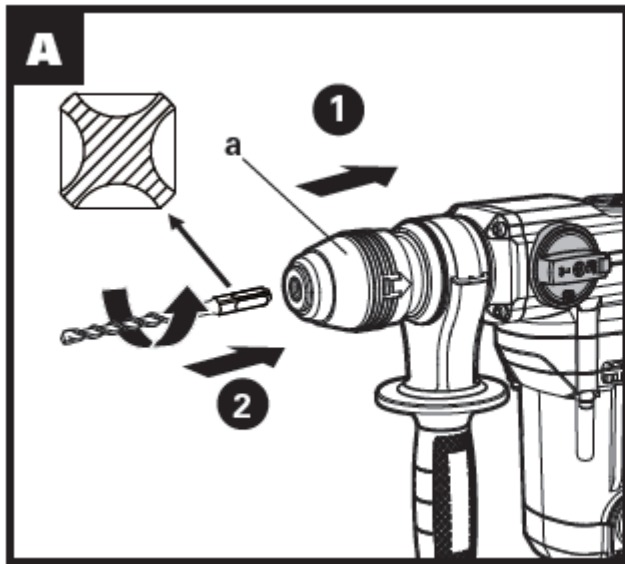
Не все показанные или описанные аксессуары включены в стандартную поставку

АКСЕССУАРЫ

Мы рекомендуем вам приобрести аксессуары, перечисленные в списке выше, в том же магазине, где вам продали инструмент. Для получения дополнительной информации см. упаковку. Сотрудники магазина смогут помочь вам и дать совет.

ТЕХНИЧЕСКИЕ ДАННЫЕ

Номинальное напряжение	220 В ~ 50 Гц	
Входная мощность	1100 Вт	
Скорость без нагрузки	0-900 об/мин	
Скорость ударного воздействия	4300 уд/мин	
Энергия при ударе	5,0 Дж	
Класс защиты	IP11	
Макс. глубина сверления	Каменная кладка	26 мм
Функции	Перфоратор, долбление, вращение бита	
Вес инструмента	4,6 кг	



ИНСТРУКЦИИ ПО ЭКСПЛУАТАЦИИ



ПРИМЕЧАНИЕ: Перед использованием инструмента внимательно прочитайте инструкцию.



ПРЕДОСТЕРЕЖЕНИЕ: Выньте вилку питания из розетки перед выполнением любых наладочных работ, технического обслуживания или ремонта.

1. Вставка / извлечение сверла

Следите за тем, чтобы пылезащитный колпачок не был поврежден при смене рабочего инструмента.

1) Вставка сверла (См. Рис. А)

Очистите и слегка смажьте сверло маслом, входящим в комплект поставки, перед вставкой. Отведите назад стопорную муфту держателя для сверл (а) и вставьте очищенный от пыли кончик сверла в держатель для сверл вращательным движением, пока он не защелкнется. Сверло зафиксируется в положении. Проверьте блокировку, потянув за сверло.

2) Извлечение сверла (См. Рис. В)

Отведите назад стопорную муфту держателя для сверл и вытащите сверло.



ПРЕДОСТЕРЕЖЕНИЕ! Перфоратор Kress генерирует мощную силу, позволяющую быстро и эффективно выполнять необходимую работу. Эта сила может привести к поломке сверл SDS низкого качества и заклиниванию патрона. Поэтому мы рекомендуем использовать только высококачественные сверла SDS с этим инструментом.

2. Регулировка дополнительной рукоятки (См. Рис. С)

Ослабьте глубиномер, повернув рукоятку против часовой стрелки. Сдвигайте глубиномер до тех пор, пока расстояние между концом глубиномера и концом сверла не станет равным глубине отверстия / винта, который требуется для работы. Затем зажмите глубиномер, повернув рукоятку по часовой стрелке.



ПРЕДОСТЕРЕЖЕНИЕ: Всегда используйте дополнительную рукоятку.

3. Антивибрационная рукоятка

Антивибрационная рукоятка уменьшает вибрацию, создаваемую при работе с инструментом, для обеспечения безопасности и комфорта.

4. Запуск / остановка

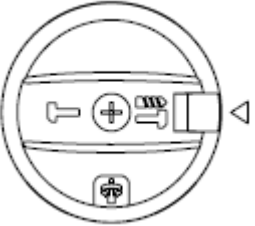
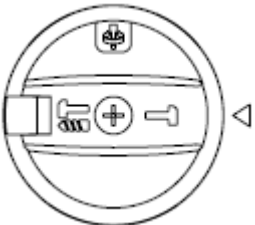

Нажмите на переключатель Вкл./Выкл., чтобы запустить инструмент, и отпустите переключатель, чтобы остановить инструмент.


5. Непрерывная работа

Запуск: удерживайте переключатель Вкл./Выкл., чтобы обеспечить непрерывную работу.
Остановка: отпустите переключатель Вкл./Выкл.

6. Выбор режима работы (для модели KU330)

Работа редуктора для каждого применения настраивается с помощью регулятора выбора функций. Для переключения между функциями нажмите кнопку разблокировки и поверните селектор в нужный режим работы.

Функция	KU330
Для сверления в бетоне или каменной кладке	
Для долбления.	
Положение вращения бита для регулировки положения долота. (Нерабочее положение.)	

 **ПРЕДОСТЕРЕЖЕНИЕ:** Переключатель режима работы может быть приведен в действие только тогда, когда инструмент не используется.

7. Замена угольной щетки (См. Рис. D)

Если скорость инструмента нестабильна или он не работает после включения, проверьте, не изношена ли угольная щетка.

В случаях, когда это происходит, замените угольную щетку следующим образом:

- 1) Отключите шнур питания.
- 2) Откройте крышку угольной щетки (e) с помощью отвертки (не входит в комплект поставки).
- 3) Заменяйте две угольные щетки одновременно.

8. ЗАЩИТА ОТ ПЕРЕГРУЗКИ

При перегрузке двигатель останавливается. Немедленно снимите нагрузку с инструмента и дайте ему остыть в течение около 30 секунд при работе на максимальной скорости без нагрузки.

УСТРАНЕНИЕ НЕИСПРАВНОСТЕЙ

В следующей таблице приведены проверки и действия, которые вы можете выполнить, если ваш инструмент работает неправильно.

Если это не позволяет идентифицировать / решить проблему, обратитесь в службу поддержки клиентов Kress.

Рекомендуется наносить смазку на хвостовик каждого используемого сверла.

Симптом	Возможная причина	Корректирующие действия
Инструмент не работает	Отсутствует питание	Используйте другую розетку.
	Щетки изношены.	Попросите квалифицированного специалиста проверить их и при необходимости заменить.
Низкая мощность и эффективность ударного воздействия инструмента.	Инструмент может быть холодным.	Прогревайте инструмент в течение 1-2 минут, пока он не достигнет необходимой рабочей температуры.
	Шатун сломан (не хватает смазочного масла или редуктор загрязнен).	Попросите квалифицированного специалиста заменить его, если это необходимо, и добавить смазочное масло.
	В редукторе недостаточно смазочного масла.	Попросите квалифицированного специалиста добавить немного смазочного масла (около 2 или 3 колпачков).
	Долото не скользит свободно в патроне.	Очистите внутреннюю часть патрона от пыли и мусора; смажьте хвостовик долота при необходимости.
Сверло не вставляется в патрон легко	Патрон грязный от пыли и мусора.	Очистите внутреннюю часть патрона от пыли и мусора.
	Хвостовик долота поврежден или изогнут.	Замените долото новым.
	Сверло сломалось, а хвостовик остался в патроне.	Попросите квалифицированного специалиста проверить и заменить его при необходимости.
Не получается извлечь сверло из патрона	Хвостовик долота поврежден или изогнут; Патрон грязный от пыли и мусора.	Попросите квалифицированного специалиста проверить и заменить его при необходимости.

ТЕХНИЧЕСКОЕ ОБСЛУЖИВАНИЕ



Извлеките вилку питания из розетки перед выполнением любых наладочных работ, технического обслуживания или ремонта.

В электроинструменте отсутствуют детали, подлежащие обслуживанию пользователем. Никогда не используйте воду или химические чистящие средства для чистки электроинструмента. Протирайте его сухой тканью. Всегда храните электроинструмент в сухом месте. Содержите в чистоте вентиляционные отверстия двигателя. Очищайте от пыли все рабочие органы управления. Иногда через вентиляционные отверстия вы можете увидеть искры. Это нормально и не повредит ваш электроинструмент.

Если шнур питания поврежден, он должен быть заменен производителем, его сервисным агентом или специалистами с аналогичной квалификацией, чтобы избежать опасности.

Positec Technology (China) Co., Ltd.

18, Dongwang Road, Suzhou Industrial Park, Jiangsu 215123, P.R.China